



SELEZIONE PUBBLICA, PER TITOLI ED ESAMI, PER LA COPERTURA DI N. 1 POSTO DI CATEGORIA C- POSIZIONE ECONOMICA C1- AREATECNICA, TECNICO-SCIENTIFICA ED ELABORAZIONE DATI - PROFILO TECNICO DI LABORATORIO PRESSO L'OFFICINA MECCANICA CENTRALIZZATA DEL DIPARTIMENTO DI MECCANICA, MATEMATICA E MANAGEMENT, CON CONTRATTO DI LAVORO SUBORDINATO A TEMPO INDETERMINATO E PIENO, PER LE ESIGENZE DEL POLITECNICO DI BARI CODICE PROCEDURA: PTA.CTEC.19.06 (D.D. N. 788 DEL 20/11/2019)

Verbale n. 8

Il giorno 23 Luglio 2021 alle ore 08.50, presso la sala riunioni del DMMM si riunisce la Commissione nominata con DDG n. 62/2020 notificato con protocollo n. 3767 del 05/02/2020, per l'espletamento degli adempimenti connessi alla procedura concorsuale in oggetto e così costituita:

Prof. Giorgio Mossa - Presidente

Dott. Antonio Ancona - Componente

Dott.ssa Annalisa Milella - Componente

Dott.ssa Renata Martinelli - Segretario.

I componenti della Commissione sono stati tutti sottoposti ai preliminari controlli previsti per l'accesso ai locali del Politecnico di Bari per contrastare l'emergenza epidemiologica da Covid-19, e risultano tutti positivamente accertati.

La commissione prende atto delle norme di contenimento dell'emergenza epidemiologica da Covid-19 attualmente in vigore, delle Linee guida e procedure di mitigazione del Politecnico di Bari, nonché delle "Linee guida per lo svolgimento dei concorsi pubblici presso il Politecnico di Bari in periodo di emergenza Covid-19", nel rispetto delle quali dovranno espletarsi le operazioni della Commissione e lo svolgimento della prova concorsuale odierna.

La Commissione definisce preliminarmente tre distinte tracce per la prova orale (Prova A, Prova B e Prova C) ciascuna composta di tre quesiti relativi agli argomenti indicati nell'art. 1 del bando. Le tre tracce vengono inserite in tre buste separate (denominate rispettivamente Busta 'A', Busta 'B' e Busta 'C') che vengono chiuse e siglate dai componenti della Commissione.

La Commissione stabilisce inoltre che si procederà ad esaminare i candidati seguendo un ordine casuale definito mediante sorteggio.

Alle ore 09.20 la Commissione, terminate le operazioni preliminari alla prova orale, si trasferisce nell'Aula 5 dove verifica che sia stata completata la fase di riconoscimento dei candidati presenti nel rispetto delle misure di contenimento dell'emergenza epidemiologica da COVID-19, di cui alle premesse del presente verbale.

All'esito del riconoscimento, risultano presenti nr. 2 candidati come da foglio firme allegato al presente verbale e parte integrante dello stesso (All. 1).

1



I candidati presenti alla prova orale sono di seguito riportati e ad ognuno di essi è associato un numero progressivo:

	COGNOME	NOME
1	MARTIMUCCI	Pasquale
2	MELE	Giuseppe

Il Presidente informa i candidati che la seduta è pubblica e che è necessario che i candidati e gli uditori escano dall'aula al termine di ogni prova per consentire alla Commissione la valutazione a porte chiuse.

Il Segretario invita un candidato ad offrirsi volontariamente per estrarre a sorte il numero (1 o 2) per determinare chi tra i candidati sosterrà la prova orale per primo. Si offre volontario il candidato MELE Giuseppe che sorteggia il numero 1 a cui è associato il candidato MARTIMUCCI Pasquale.

Il Segretario alle ore 9.25 invita, quindi, il candidato MARTIMUCCI Pasquale ad estrarre a sorte, tra le tre buste, quella che conterrà i quesiti oggetto della prova orale. Il candidato MARTIMUCCI Pasquale sorteggia la Busta 'C' ed appone la propria firma sulla scheda ivi contenuta. La commissione procede con la prova orale del candidato. Alle ore 9.50 la prova termina e la Commissione invita i candidati e gli uditori ad uscire dall'aula.

La Commissione valuta la prova orale del candidato ed unanime attribuisce il punteggio di 26/30.

La Commissione invita i candidati e gli uditori a rientrare in aula.

Il Segretario alle ore 9.55 invita il candidato MELE Giuseppe ad estrarre a sorte, tra le due buste rimanenti, quella che conterrà i quesiti oggetto della prova orale. Il candidato MELE Giuseppe sorteggia la Busta 'B' ed appone la propria firma sulla scheda ivi contenuta. La commissione procede con la prova orale del candidato. Alle ore 10.20 la prova termina e la Commissione invita i candidati e gli uditori ad uscire dall'aula.

La Commissione valuta la prova orale del candidato ed unanime attribuisce il punteggio di 23/30.

Alle ore 10.25 la Commissione invita i candidati e gli uditori a rientrare in aula.

Il Segretario procede ad aprire la busta non sorteggiata (Busta 'A') ed a dare evidenza dei quesiti ivi contenuti. Le tre buste e le tracce dei quesiti in esse contenuti sono allegate al presente verbale (All. 2).

I risultati relativi alla PROVA ORALE sono affissi all'esterno dell'aula 5 (All. 3).

La Commissione preso atto delle valutazioni relative ai titoli, alla prova scritta ed alla prova orale, formula il seguente giudizio collegiale di merito relativo alla selezione pubblica.

	COGNOME	NOME	TITOLI	PROVA SCRITTA	PROVA ORALE	PUNTEGGIO
1	MARTIMUCCI	Pasquale	3,25/10	26/30	26/30	55,25/70
2	MELE	Giuseppe	2,50/10	28/30	23/30	53,5/70

[Handwritten signatures and marks]



La Commissione predispose la seguente graduatoria finale di merito.

	COGNOME	NOME	PUNTEGGIO
1	MARTIMUCCI	Pasquale	55,25/70
2	MELE	Giuseppe	53,5/70

Alle ore 10.55 la Commissione termina i propri lavori e trasmette il verbale all'amministrazione per gli adempimenti connessi alla Procedura.

Letto, approvato e sottoscritto.

La Commissione

Prof. Giorgio Mossa - Presidente

Dott. Antonio Ancona - Componente

Dott.ssa Annalisa Milella - Componente

Dott.ssa Renata Martinelli - Segretario

Giuseppe De Luca

SELEZIONE PUBBLICA, PER TITOLI ED ESAMI, PER LA COPERTURA DI N. 1 POSTO DI CATEGORIA C- POSIZIONE ECONOMICA C1- AREATECNICA, TECNICO-SCIENTIFICA ED ELABORAZIONE DATI – PROFILO TECNICO DI LABORATORIO PRESSO L'OFFICINA MECCANICA CENTRALIZZATA DEL DIPARTIMENTO DI MECCANICA, MATEMATICA E MANAGEMENT, CON CONTRATTO DI LAVORO SUBORDINATO A TEMPO INDETERMINATO E PIENO, PER LE ESIGENZE DEL POLITECNICO DI BARI CODICE PROCEDURA: PTA.CTEC.19.06 (D.D. N. 788 DEL 20/11/2019)

PROVA ORALE – BUSTA A

1. Il candidato legga, traduca e commenti il testo in lingua inglese di seguito riportato.

13.7 ADAPTIVE CONTROL

775

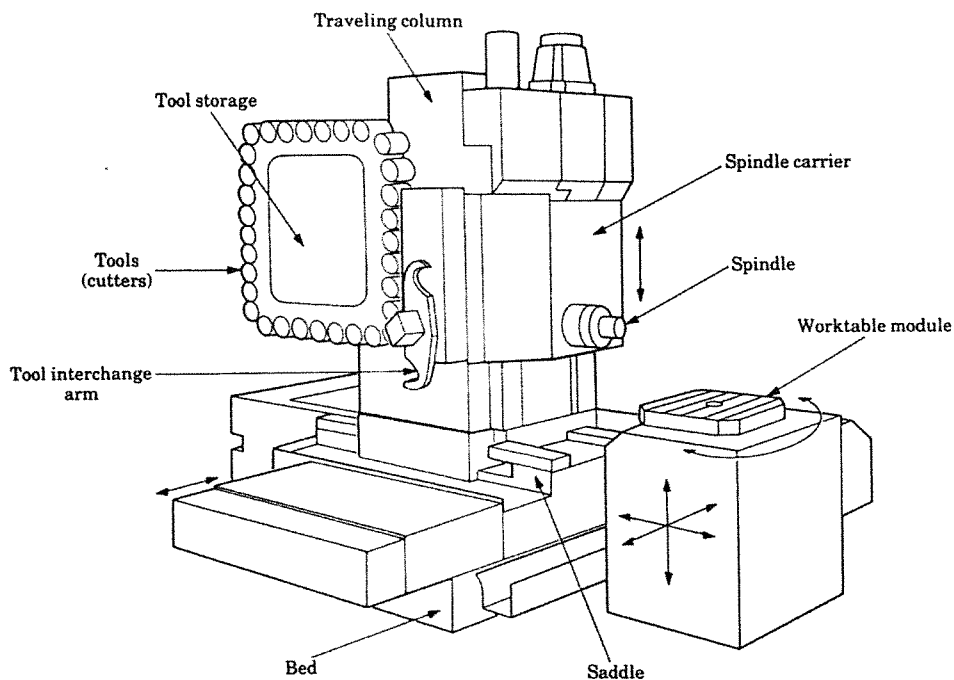


FIGURE 13.18 Schematic illustration of a machining center. A machining center is a machine tool equipped with as many as 100 tools or more and with an automatic tool changer. It is designed to perform different operations on various surfaces of a workpiece placed on the work modules. *Source:* Cincinnati Milacron, Inc.

13.7 ADAPTIVE CONTROL

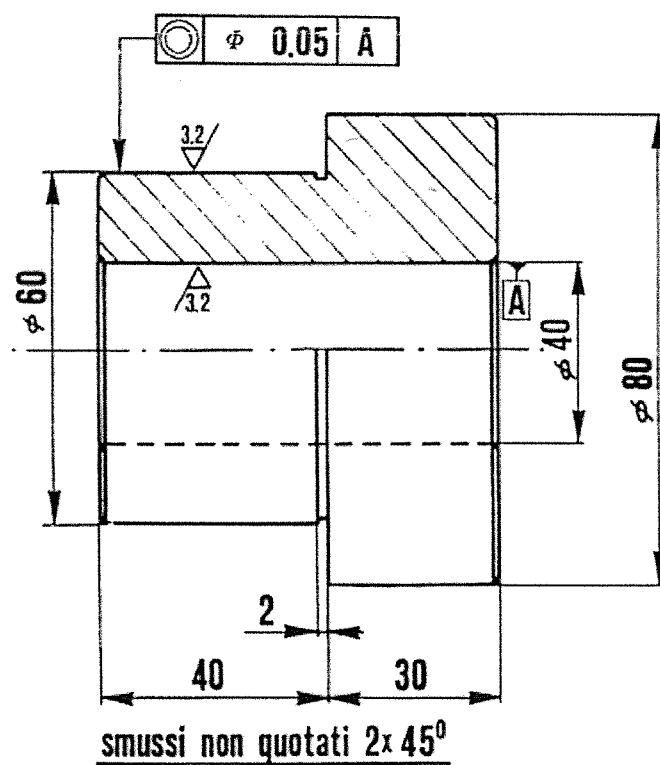
Adaptive control (AC) is defined as automatic on-line adjustment of operating parameters in order to optimize production rate or to minimize cost in a manufacturing operation. Ideally, in an operation such as turning on a lathe or in milling, the adaptive control system senses some set of parameters, such as cutting forces, torque, temperature, tool wear rate, and surface finish. It then adjusts processing parameters accordingly (Fig. 13.19). Adaptive control is particularly important in situations where workpiece quality is not uniform, such as a poor casting or uneven heat treatment.

Adaptive control is done in real time, i.e., as the event is taking place. The system then converts this information into commands, which modify the operating parameters (such as speed or feed) to optimize the cutting operation. Optimization may involve maximizing material-removal rate between tool changes. For instance, if the forces increase excessively during machining (such as due to a hard spot in a casting),

2. Il componente meccanico riportato di seguito deve essere realizzato in acciaio C40.

Il candidato:

- commenti le quote indicate e illustri la presenza di vincoli di tolleranza presenti
- indichi quale è il grezzo di partenza più opportuno per la produzione di un lotto di numerosità ridotta
- illustri la sequenza delle lavorazioni necessarie per ottenere il componente finito stilando il relativo cartellino di lavorazione
- indichi come realizzare una durezza superficiale elevata sulla sola superficie esterna



3. Il candidato illustri le funzioni del Rettore, così come delineate dall'art. 11 dello Statuto del Politecnico di Bari, emanato con D.R. N. 175/2019.

Gianni Hilli Per

Paolo Belli

SELEZIONE PUBBLICA, PER TITOLI ED ESAMI, PER LA COPERTURA DI N. 1 POSTO DI CATEGORIA C-
POSIZIONE ECONOMICA C1- AREATECNICA, TECNICO-SCIENTIFICA ED ELABORAZIONE DATI – PROFILO
TECNICO DI LABORATORIO PRESSO L'OFFICINA MECCANICA CENTRALIZZATA DEL DIPARTIMENTO DI
MECCANICA, MATEMATICA E MANAGEMENT, CON CONTRATTO DI LAVORO SUBORDINATO A TEMPO
INDETERMINATO E PIENO, PER LE ESIGENZE DEL POLITECNICO DI BARI CODICE PROCEDURA:
PTA.CTEC.19.06 (D.D. N. 788 DEL 20/11/2019)

PROVA ORALE – BUSTA B

1. Il candidato legga, traduca e commenti il testo in lingua inglese di seguito riportato.

13.9 COMPUTER-INTEGRATED MANUFACTURING

779

able to pick up parts from a bin and grip a part in its proper orientation. (Picking parts from a bin has proven to be a difficult task for any automated system, because of the random orientation of the parts in close proximity to each other or to other similar parts in the bin.)

Robots with these type of sensing devices are known as intelligent robots because of their capabilities for perception and pattern recognition. Industrial robots are also being designed and developed to convert spoken works into operating commands.

13.9 COMPUTER-INTEGRATED MANUFACTURING

Computer-integrated manufacturing (CIM) can be defined as a system involving the coordinated participation of computers in all phases of manufacturing, from design to automatic testing and inspection of the final product. This is possible because of the development of sophisticated computers and various software and hardware components.

Computer-Aided Design

In the design process, *computer-aided design (CAD)* involves developing design data directly on a computer. In interactive computer graphics the user, in a graphics workstation attached to the computer, generates, manipulates, and modifies the design, which is graphically displayed. The final design is then drawn on a plotter interfaced to the computer.

CAD is used not only in mechanical design and drafting, but also in printed and integrated circuit design, and structural design and analysis. One very effective new tool is geometric modeling of solid objects as opposed to the usual edge and surface representations of the object.

Computer-Aided Manufacturing

Computer-aided manufacturing (CAM) is the use of computers to assist in all phases of the manufacturing of a part. For more efficient operation, CAM is usually interfaced with CAD, thus the term CAD/CAM.

CAD/CAM has had a major impact on manufacturing through standardization of product development, reduction of design effort and prototype work, improved productivity through better material use, reduced lead time, efficiency, speed and accuracy, and with fewer rejects. This is mainly accomplished through a single data-base to describe the design for function and tolerance analysis, stress analysis, planning for NC, technical illustrations, and other activities.

The development of CIM is generally regarded as revolutionary because of its major impact on all aspects of manufacturing operations. In addition to CAD/CAM, CIM aids in the management of the factory, labor, and inventory and integrates all of these activities under computer control. It has led to the development of the factory of the future, which is essentially unmanned. CIM has also made it possible to

Am. Alberto Per

de. M. M.

SELEZIONE PUBBLICA, PER TITOLI ED ESAMI, PER LA COPERTURA DI N. 1 POSTO DI CATEGORIA C-
POSIZIONE ECONOMICA C1- AREATECNICA, TECNICO-SCIENTIFICA ED ELABORAZIONE DATI – PROFILO
TECNICO DI LABORATORIO PRESSO L'OFFICINA MECCANICA CENTRALIZZATA DEL DIPARTIMENTO DI
MECCANICA, MATEMATICA E MANAGEMENT, CON CONTRATTO DI LAVORO SUBORDINATO A TEMPO
INDETERMINATO E PIENO, PER LE ESIGENZE DEL POLITECNICO DI BARI CODICE PROCEDURA:
PTA.CTEC.19.06 (D.D. N. 788 DEL 20/11/2019)

PROVA ORALE – BUSTA C

1. Il candidato legga, traduca e commenti il testo in lingua inglese di seguito riportato.

13.6 NUMERICAL CONTROL

773

There are two basic types of control systems: *point-to-point* and *contouring (continuous-path)*.

In the point-to-point system, each axis of the machine is driven separately at different velocities, depending on the particular operation. The speed is as high as allowable, but is decreased as the tool reaches its final (and numerically defined) position. Thus, in an operation such as drilling or punching, the tool positioning is completed before the cutting begins. After the hole is drilled or punched, the tool is retracted, moved to another position, and the operation is repeated.

It is apparent that the stiffness of the machine tool and backlash in the gear drives and lead screws are important for accuracy. Backlash can be eliminated with special backlash take-up circuits, which make the approach to a particular position on the part always from the same direction. (This has been the usual practice in conventional hand-operated machine tools.)

In the contouring system, cutting takes place while the tool moves along a curved path (Fig. 13.17). The control of velocity is thus very important. The cutting path is in increments, each incremental path of the tool being linear, circular, or parabolic.

The contouring system is used on lathes, milling machines, grinders, welders, and on various other manufacturing equipment. Typical examples of operation are die sinking (i.e., producing a cavity in a die block) and welding along various paths. Machine tools are available with five axes (three linear and two angular) for milling complex contours.

13.6.1 COMPUTERIZED NUMERICAL CONTROL

The next step in the development of numerical control was in the 1970s when the control hardware in NC machines was converted to computer control with software. Two types of systems were developed: *computer numerical control (CNC)* and *direct numerical control (DNC)*.

CNC is a system in which a minicomputer or microcomputer is an integral part of the control panel of a machine or equipment. In DNC, several machines are directly controlled by a central computer. For such reasons as the declining cost and reduced

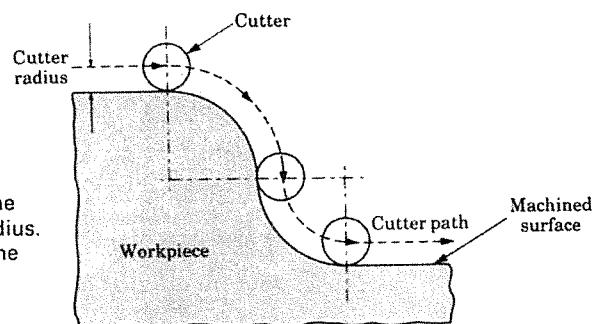
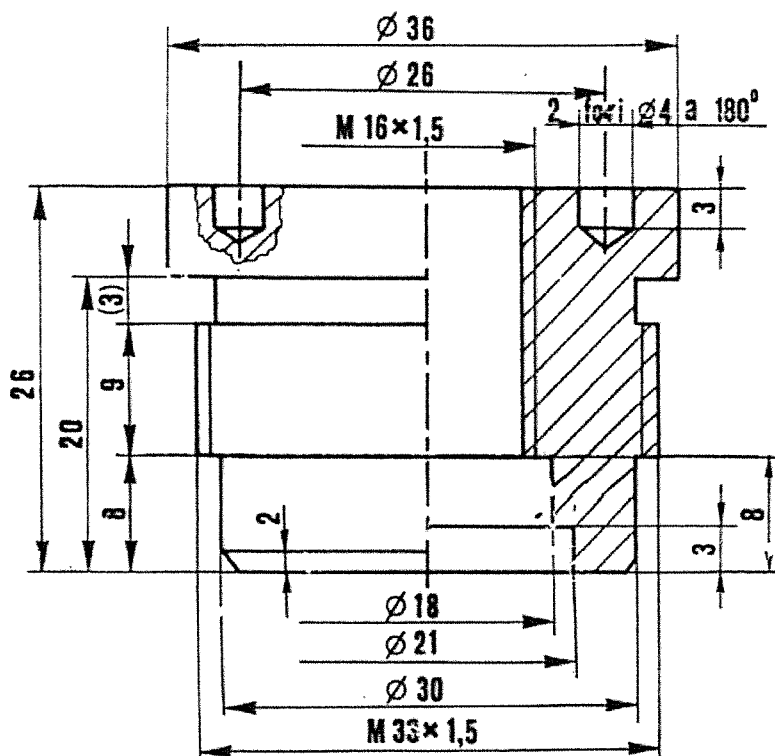


FIGURE 13.17 Path of a milling cutter performing a machining operation. Note that the cutter path is compensated for by the cutter radius. Cutter deflections, tool wear, and stiffness of the machine tool are important factors in the dimensional accuracy of parts produced by automated machine tools.

2. Il componente meccanico riportato di seguito deve essere realizzato in acciaio C40.

Il candidato:

- commenti le quote indicate e illustri la presenza di vincoli di tolleranza presenti
- indichi quale è il grezzo di partenza più opportuno per la produzione di un lotto di numerosità ridotta
- illustri la sequenza delle lavorazioni necessarie per ottenere il componente finito stilando il relativo cartellino di lavorazione
- indichi come realizzare una durezza superficiale elevata sulla sola superficie esterna



3. Il candidato esprima in modo sintetico le competenze del Senato Accademico e del Consiglio di Amministrazione, così come delineate rispettivamente dall'art. 12 e dall'art. 13 dello Statuto del Politecnico di Bari, emanato con D.R. N. 175/2019.